



# Rail

La solution toiture  
autoportante & épine

Disponible en formule  
'pré-monté' de 1m ou 2,50m



éclairage veranda  
by emc

## RAIL À FIXER

Dimensions : 8 x 20 x 1000 mm

Couleurs : Alu anodisé / Blanc / Anthracite

## STRIP INTÉGRÉ

Flux lumineux : 940 Lm/m

Consommation : 9,6W/m

Tension : 24V DC

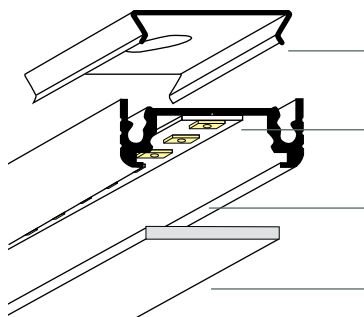
T° couleur : 2.700K

IRC : >80

Eclairage ambiant : 120°

Variation lumineuse : 20 % à 100 %

Couleur éclairage : Blanc chaud

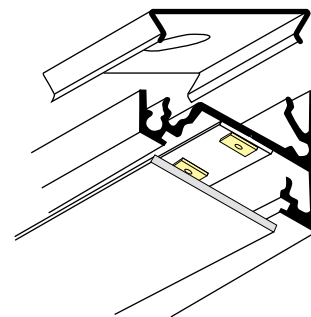


Accroche  
ou double  
face 3M

Strip  
blanc avec  
connectique

Rail

Plexi

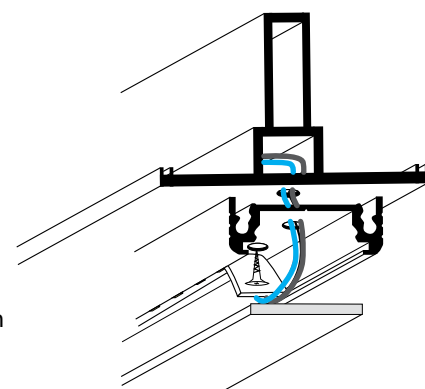
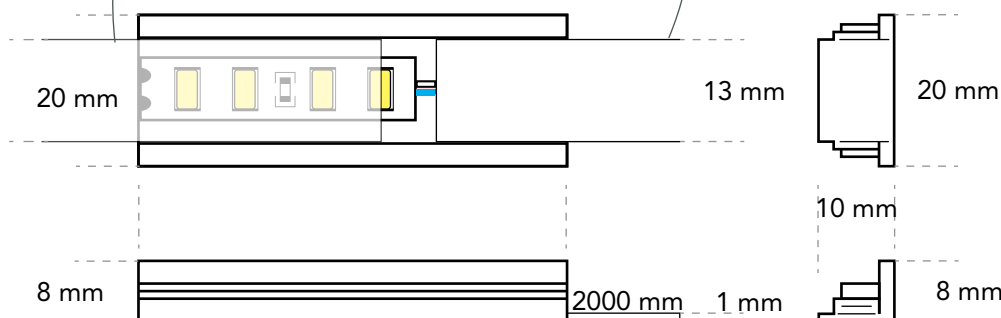


Dimensions (20 x 8 x 1000 mm)  
(20 x 8 x 2500 mm)

Assemblage de rails sur la longueur souhaitée  
Modèle étroit, peu envahissant sur le plafond  
Jonction via plexi de protection et accroches

**Plexi translucide :**  
laisse passer  
la lumière

**Plexi opaque :**  
masque le câblage



## Solution d'intégration de grandes longueurs d'éclairage sur toiture autoportante

### Gestion

Télécommande murale ou portative  
varie la puissance d'éclairage de 20 % à 100%

### Couleurs

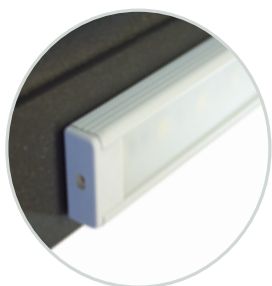
Alu anodisé, blanc ou anthracite pour un placement discret  
Eclairage blanc teinte 2700K

### Sous forme de kits

2,50 m, 5 m, 10 mètres  
ou sur mesure à analyser avec notre bureau d'étude

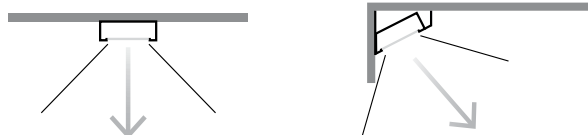
### Pas de câbles visibles

& possibilité d'installer le boîtier dans une autre pièce  
(sous certaines conditions)



### Luminosité adaptable

Eclairage zénithal direct ou indirect en fonction de  
l'installation souhaitée



Votre revendeur



Kit complet : Rail / Strip / Télécommande / Boîtier  
radio / Câble bleu et blanc par 10 mètres